



BUDAPESTI MŰSZAKI ÉS GAZDASÁGTUDOMÁNYI EGYETEM
TERMÉSZETTUDOMÁNYI KAR

Szerkesztette:
Monostory Iván

MATEMATIKA PÉLDATÁR
V. kötet
TÖBBVÁLTOZÓS VALÓS FÜGGVÉNYEK

Összeállította:
Monostory Iván

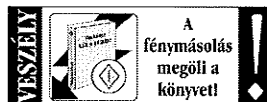


Műegyetemi Kiadó, 2007

(Tizenharmadik utánnomás)

egyetemi jegyzet
oktatási célra

Azonosító: **040804**



**A Budapesti Műszaki és Gazdaságtudományi Egyetem
Természettudományi Karának**
megrendelése alapján kiadja a
Műegyetemi Kiadó

www.kiado.bme.hu

Felelős vezető: Wintermantel Zsolt

Terjedelem: 12,6 (A/5) ív

Nyomdai munkák:

Műegyetemi Nyomda

Munkaszám: 6474/07

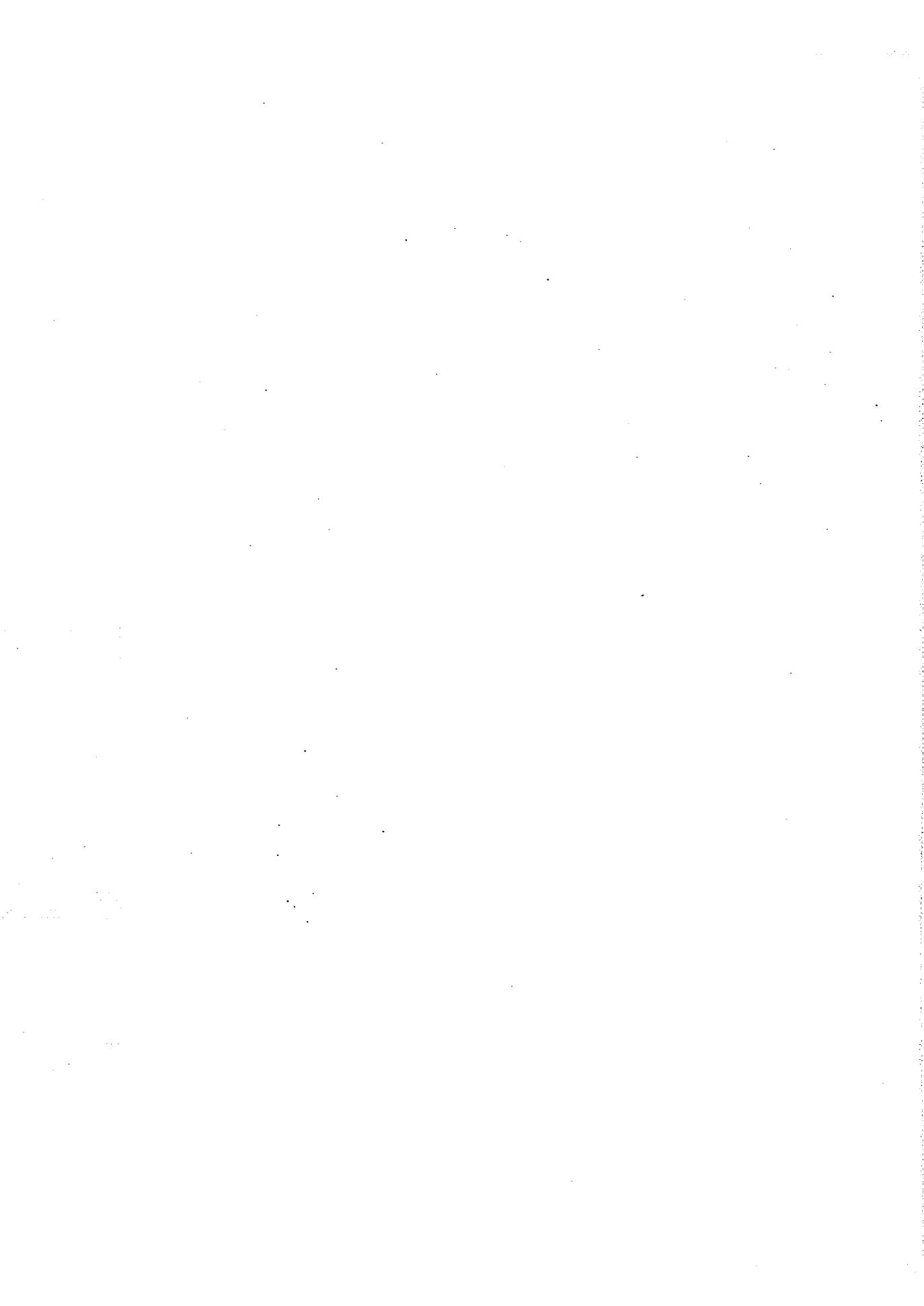
* A feladatok jelentős részének sorszáma előtt csillag jelzés található. Ezzel hívjuk fel a figyelmet arra, hogy a kötet második felében található megoldások között ezeknek a feladatoknak nem csupán a végeredményét közöljük, hanem a megoldás menetéhez utmutatást is adunk.

A bekeretezett sorszámú feladatok megoldását részleteiben is kidolgoztuk, egyes esetekben több megoldást is közlünk.

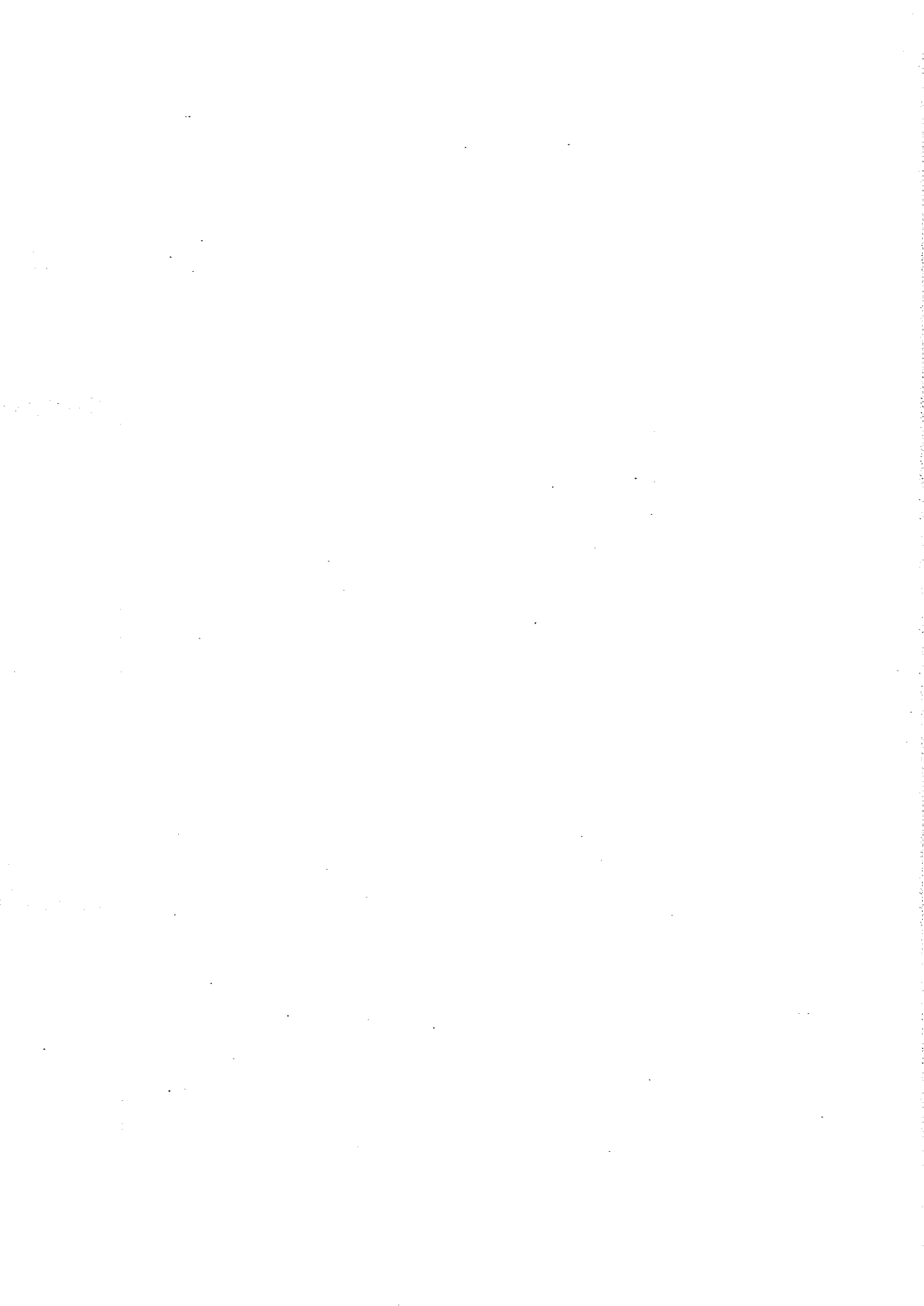
A szerkesztő

Tartalomjegyzék

	Feladat sorszám	Feladat	Oldal Megoldás
BEVEZETÉS			
1. Értelmezési tartomány	1- 7	9	49
2. Felületek szemléltetése	8- 26	9	50
3. Függvény határértéke Folytonosság	27- 37	11	59
DIFFERENCIÁLSZÁMITÁS			
4. Parciális deriváltak Láncszabály	38- 63	13	62
5. Differenciál. Iránymenti derivált	64- 81	16	69
6. Felületi normális. Érintősík	82- 96	18	74
7. Hibaszámítás	97-108	19	79
8. Szélsőértékszámítás	109-135	22	83
TÖBBES INTEGRÁLOK			
9. Két- és háromdimenziós tartományok	136-155	26	98
10. Kettős integrálok és kiszá- mitásuk	156-181	30	108
11. A kettős integrálok geometriai alkalmazásai	182-196	35	116
12. A kettős integrálok mechanikai alkalmazásai	197-219	38	121
13. Hármass integrálok és alkalmazásaik	220-235	42	132
14. Improprius integrálok	236-246	45	141



FELADATOK



Bevezetés

1. Értelmezési tartomány

1-7. Határozzuk meg az alábbi kétváltozós függvények értelmezési tartományát:

1. $f(x, y) = \ln \sqrt{x^2 + y^2}$

* 2. $f(x, y) = \sqrt{x^2 - y^2}$

3. $f(x, y) = \frac{1}{\sqrt{x^2 - y^2}}$

4. $f(x, y) = \frac{x + 2}{4 - x^2 - y^2}$

5. $f(x, y) = 2 \sqrt{xy}$

6. $f(x, y) = \ln (x + y)$

7. $f(x, y) = \arcsin (y - x)$

2. Felületek szemléltetése

8-17. A koordináta-síkokkal párhuzamos metszetgörbék vizsgálata alapján szemléltessük az alábbi felületeket:

* 8. $z = x^2 + 4y^2$

9. $z = y^2 - 2x$

10. $z^2 = x + y$

11. $z = \cos (x + \sqrt{3} y)$

12. $z = e^{x+y}$

* 13. $z = \ln \sqrt{x^2 + y^2}$

14. $z = e^{-(x^2 + y^2)}$

* 15. $z^2 - y^2 = 1$

16. $z = \frac{1}{2x^2 + 3y^2}$

17. $z = y \cdot \sin x$

18. Irjuk fel annak a forgáskup felületnek az egyenletét, amelynek csúcsa a (0, 0, 2) pont, tengelye a z tengely és r sugaru alapköre az [x, y] síkban van.

19-21. Irjuk fel az alább megadott meridiángörbéjű és forgástengelyű forgásfelületek egyenletét:

19. $z = 2x^2$
 $y = 0$ Forgástengely a z tengely

20. $\frac{x^2}{4} + y^2 = 1$
 $z = 0$ Forgástengely az x tengely

21. $\frac{x^2}{4} + y^2 = 1$
 $z = 0$ Forgástengely az y tengely

22-23. Határozzuk meg a $z = x^2 + y^2$ forgási paraboloid felületnek az alábbi síkokkal való metszésgörbéit:

* 22. $z = c$

23. $y = 2$

24. $y = x; z = z$

- * 25. Igazoljuk, hogy az $\frac{x^2}{9} + \frac{y^2}{25} + \frac{z^2}{16} = 1$ háromtengelyű ellipszoidból a z tengelyre illeszkedő valamennyi sík ellipszist metsz ki!
Mekkora szöveget zár be az x tengellyel az a sík, amelyben a metszet kör?

- * 26. Az x tengellyel milyen szöveget bezáró vetítősíkok metszenek ki a

$$z = \frac{x^2}{a^2} - \frac{y^2}{b^2} \text{ feltülből egyenest?}$$

3. Függvény határértéke. Folytonosság

27.

Mutassuk meg, hogy az

$$f(x, y) = xy \frac{x^2 - y^2}{x^2 + y^2}$$

kétváltozós függvény határértéke az $x = y = 0$ helyen nulla!
[Alkalmazzuk a 3.1' definíciót]

28.

Van-e határértéke az

$$f(x, y) = \frac{xy - x + y}{x \cdot y + x + y} \text{ függvénynek}$$

az $x = 0; y = 0$ helyen?

[Határozzuk meg az alábbi határértékeket:

a) $\lim_{y \rightarrow 0} \left(\lim_{x \rightarrow 0} f(x, y) \right)$

b) $\lim_{x \rightarrow 0} \left(\lim_{y \rightarrow 0} f(x, y) \right)$

29.

Van-e határértéke az

$$f(x, y) = \frac{2xy}{x^2 + y^2} \text{ függvénynek}$$

az $x = 0; y = 0$ helyen?

[Vizsgáljuk az $\underline{x}_k = (x_k, mx_k)$ pontsorozatok mentén ($m \in \mathbb{R}$) vett határértékekét, ahol x_k tetszőleges 0-hoz tartó számsorozat]

30-35. Határozzuk meg az alábbi határértéket:

$$\boxed{30.} \quad \lim_{\substack{x \rightarrow 3 \\ y \rightarrow \infty}} \frac{xy - 1}{y + 1}$$

$$* 31. \quad \lim_{\substack{x \rightarrow 2 \\ y \rightarrow \infty}} \frac{2xy - 1}{y + 1}$$

$$* 32. \quad \lim_{\substack{x \rightarrow 2 \\ y \rightarrow 2}} \frac{1}{x - y}$$

$$* 33. \quad \lim_{\substack{x \rightarrow 0 \\ y \rightarrow \infty}} x \cos y$$

$$\boxed{34.} \quad \lim_{\substack{x \rightarrow \infty \\ y \rightarrow 0}} \left(1 + \frac{1}{x}\right)^{\frac{x^2}{x+y}}$$

$$* 35. \quad \lim_{\substack{x \rightarrow +\infty \\ y \rightarrow +\infty}} (x^2 + y^2) e^{-(x+y)}$$

36. Hol nem folytonos az

$$f(x, y) = \frac{1}{\sin x \sin y} \text{ függvény?}$$

$\boxed{37.}$ Mutassuk meg, hogy az

$$f(x, y) = \frac{\sin xy}{y} \text{ függvény alkalmas kiegészítéssel az}$$

egész síkon folytonossá tehető.

Differenciálszámítás

4. Parciális deriváltak. Láncszabály

38-42. Képezzük az alábbi kétváltozós függvények x és y változók szerinti parciális deriváltjait:

$$38. f(x, y) = e^{x^2 y} - 2 x^2 y^3 \sin(x + y)$$

$$39. f(x, y) = e^x \cos y - x \ln y$$

$$40. f(x, y) = \operatorname{arctg} \frac{1 - x}{1 - y}$$

$$41. f(x, y) = y^2 \ln \sqrt{xy}$$

$$* 42. f(x, y) = x^y + y^x$$

43-44. Képezzük az alábbi parciális deriváltakat:

$$43. f(s, t) = \frac{s^3 - t^3}{st}; \quad f'_s(1, 3) = ? \quad f'_t(1, 3) = ?$$

$$44. v(x, t) = \arcsin \frac{x}{t}; \quad v'_x(-1, 2) = ? \quad v'_t(-1, 2) = ?$$

45. Legyen $f(x, y) = \ln \sqrt{x^2 + y^2}$. Mutassuk meg, hogy

$$\frac{\partial^2 f(x, y)}{\partial x^2} + \frac{\partial^2 f(x, y)}{\partial y^2} = 0$$

46-48. Határozzuk meg az alábbi felületek megadott pontjában az $[x, z]$ illetve az $[y, z]$ koordinátáikkal párhuzamos metszetgörbék érintőinek iránytangensét!

$$* 46. z = 2x^2 - y^2; \quad x_0 = y_0 = 1$$

$$47. z = \cos(x + \sqrt{3}y); \quad x_0 = \frac{\pi}{4}; \quad y_0 = 0$$

48. $z = \sin^2 x - y^2$; $P_0\left(\frac{\pi}{3}; 1\right)$

49. Számítsuk ki az

$$f(x, y, z) = xy \sin z + z x \ln y + y e^x$$

háromváltozós függvény első és másodrendű parciális deriváltjait! [Hasonlítsuk össze a vegyes második parciális deriváltakat!]

50. Legyen $f(x, y) = \begin{cases} xy \frac{x^2 - y^2}{x^2 + y^2}, & \text{ha } x \neq 0; y \neq 0 \\ 0, & \text{ha } x = y = 0 \end{cases}$

Mutassuk meg, hogy

$$f''_{xy}(0, 0) \neq f''_{yx}(0, 0)$$

51-53. Határozzuk meg az alábbi, implicit módon megadott függvények elsőrendű parciális deriváltjait: $[z = f(x, y)]$

51. $x \cos y + y \cos z + z \cos x = 1$

52. $e^{xy} + e^{yz} + e^{zx} = xyz$

53. $x^x \cdot y^y \cdot z^z = 1$

54-56. Határozzuk meg az alábbi differenciálhányadosokat:

54. $f(x) = g(u(x); v(x)) = \operatorname{arctg} u(x) + v(x)$, ahol

$$u(x) = e^{2x} \text{ és } v(x) = \cos 2x; \frac{df}{dx} = ?$$

55. $f(x) = g(u(x); v(x)) = \ln[u(x) \cdot v(x)]$; ahol

$$u(x) = \operatorname{tg} x \text{ és } v(x) = \sqrt{x}; \frac{df}{dx} = ?$$

$$56. \quad f(t) = g(x(t); y(t)) = \frac{y(t)}{x^2(t)} - 2x^2(t)y^2(t);$$

ahol

$$x(t) = \ln(1+t) \quad \text{és} \quad y(t) = \operatorname{ch} 2t; \quad \frac{df}{dt} = ?$$

57-59. Számítsuk ki az alábbi parciális deriváltakat:

$$57. \quad f(x, y) = g(u(x, y); v(x, y)) = u^2 - 2u e^v, \quad \text{ahol}$$

$$u = x^2 y - 2xy \quad \text{és} \quad v = \sin(x+y); \quad \frac{\partial f}{\partial x} = ? \quad \frac{\partial f}{\partial y} = ?$$

$$58. \quad f(x, y) = g(u(x, y); v(x, y)) = \ln \sqrt{u^2 + v^2}, \quad \text{ahol}$$

$$u = \frac{1}{\sqrt{x-y^2}} \quad \text{és} \quad v = e^{xy}; \quad \frac{\partial f}{\partial x} = ? \quad \frac{\partial f}{\partial y} = ?$$

$$59. \quad f(x, y) = g(u(x, y); v(x, y)) = \operatorname{arc} \sin uv, \quad \text{ahol}$$

$$u = e^{xy} \quad \text{és} \quad v = 2x - 3xy; \quad \frac{\partial f}{\partial x} = ? \quad \frac{\partial f}{\partial y} = ?$$

60.

Igazoljuk, hogy az

$$f(x, y) = y \cdot F(x^2 - y^2) \quad \text{kétváltozós függvény}$$

- ahol F az $(x^2 - y^2)$ -nek tetszőleges függvénye - eleget tesz az

$$y^2 \cdot f'_x(x, y) + xy \cdot f'_y(x, y) = x f(x, y)$$

differenciálegyenletnek.

Kielégíti-e az egyenletet az

$$f(x, y) = y \sin(x^2 - y^2) \quad \text{függvény?}$$

* 61.

Mutassuk meg, hogy az

$$f(x, y) = \sqrt{2x + F\left(\frac{y}{x}\right)} \quad \text{függvény} \quad \text{- ahol } F\left(\frac{y}{x}\right)$$

az $\frac{y}{x}$ változó tetszés szerinti függvénye - eleget tesz az

$$x \cdot f(x, y) \cdot \frac{\partial f(x, y)}{\partial x} + y \cdot f(x, y) \frac{\partial f(x, y)}{\partial y} = x$$

differenciálegyenletnek.

62. Igazoljuk, hogy az

$f(x, y) = \sin y + F(\sin x - \sin y)$ függvény - ahol F a

$(\sin x - \sin y)$ változó tetszés szerinti függvénye - eleget tesz

a $\cos y \cdot f'_x(x, y) + \cos x \cdot f'_y(x, y) = \cos x \cos y$

differenciálegyenletnek.

63

Irjuk át a

$$\frac{\partial^2 f(x, y)}{\partial x^2} + \frac{\partial^2 f(x, y)}{\partial y^2} = 0$$

- Laplace-féle - differenciálegyenletet polárkoordinátákba!

5. Differenciál. Iránymenti derivált

64-65. Számítsuk ki az alábbi differenciálokat:

64. $f(x, y) = xy$; $df = ?$ $d^2f = ?$ $d^3f = ?$

65. $f(x, y) = \frac{x}{y}$ $d^2f = ?$

66. Irjuk fel az

$$f(x, y) = \frac{1}{1 - x - y} \text{ törtfüggvény } (0, 0)$$

helyhez tartozó másodfoku Taylor-polinómját.

67-72. Teljesek-e az alábbi differenciálok? Amennyiben igen, integráljuk azokat!

$$\boxed{67.} \quad (6xy - 2y^2) dx + (3x^2 - 4xy) dy$$

$$68. \quad (1 + x^2) y dy + (y^2 - 3) x dx$$

$$* 69. \quad y \sin 2x dx + \sin^2 x dy$$

$$70. \quad \frac{y - x}{y^2} dy + \frac{1}{y} dx$$

$$71. \quad e^{-x^2} dy - 2xy e^{-x^2} dx$$

$$72. \quad -\frac{xy}{r^3} dx + \frac{x^2}{r^3} dy, \quad \text{ahol } r = \sqrt{x^2 + y^2}$$

73-75. Határozzuk meg az alábbi kifejezésekben α értékét úgy, hogy a nyert differenciálok teljesek legyenek. Integráljuk ezeket a differenciálokat és határozzuk meg a szintvonalak egyenletét!

$$* 73. \quad xy dx + \alpha x^2 dy$$

$$74. \quad e^{-x} y dx + \alpha e^{-x} dy$$

$$75. \quad \frac{1}{1 + (x - y)^2} dx + \frac{\alpha}{1 + (x - y)^2} dy$$

* 76. Igazoljuk, hogy

$$f(x) dx + g(y) dy \quad \text{teljes differenciál.}$$

Teljes differenciál-e

$$f(y) dx + g(x) dy?$$

77. Határozzuk meg $f(x)$ és $g(y)$ függvényeket úgy, hogy

$$x \cos y dx + f(x) g(y) dy \quad \text{teljes differenciál legyen!}$$

78-81. Határozzuk meg az alábbi függvények iránymenti deriváltját a megadott pontban és irányban.

$$\boxed{78.} \quad f(x, y) = x^2 + 3y^2; \quad P_0(-2; 1); \quad \alpha = 30^\circ$$

79. $f(x, y) = \operatorname{ch}^2 xy - \operatorname{arctg} \frac{y}{x}$; $P_0(2; -1)$; $\alpha = 120^\circ$
- * 80. $f(x, y) = x^2 - y^2$; $P_0(1, 1)$; $\underline{v} = 3\underline{i} - 2\underline{j}$
81. $f(x, y, z) = e^{-(x^2+y^2)} - z$; $P_0(1, 0, 1)$; $\underline{v} = [3, 2, -5]$

6. Felületi normális. Érintősík

82-84. Irjuk fel az alábbi felületek érintősíkjának az egyenletét a megadott helyhez tartozó pontban.

* 82. $z = \sqrt{x^2 - 2y^2}$; $x_0 = 3$, $y_0 = 2$

83. $z = xy$; $x_0 = 2$, $y_0 = 6$

84. $z = \cos(x - 2y)$; $x_0 = \frac{\pi}{2}$, $y_0 = \frac{\pi}{4}$

85. Határozzuk meg az

$$z = \frac{x^2}{a^2} + \frac{y^2}{b^2} \text{ elliptikus paraboloid}$$

érintősíkjának az egyenletét a $P_0(x_0, y_0, z_0)$ pontban.

86. Irjuk fel az

$xy^2 + z^3 = 12$ felületet $P(1, 2, 2)$ pontjához tartozó érintősíkjának az egyenletét.

* 87. Határozzuk meg az

$$x^n + y^n + z^n = a^n \text{ felület } P_1(x_1; y_1; z_1)$$

pontjához tartozó érintősíkjának az egyenletét.

88.

Fektesünk az $xyz = 1$ felülethez az $x + y + z - 6 = 0$ sikkal párhuzamos érintősíkot! Irjuk fel ennek az érintősíknak az egyenletét!

* 89.

Határozzuk meg az

$$x^2 + 3y^2 + 2z^2 = 9 \text{ ellipszoidnak azokat}$$

az érintősíkjaikat, amelyek párhuzamosak a $2x + 3y + 2z = 0$ síkkal.

90.

$$\text{Írjuk fel az } \frac{x^2}{8} + \frac{y^2}{4} + z^2 = 1 \text{ ellipszoid}$$

azon érintősíkjának az egyenletét, amelynek mindhárom tengelymetszete ugyanaz a pozitív érték.

91.

Bizonyítandó, hogy az $xyz = a^3$ felület érintősíkjai a koordinátasíkokkal állandó térfogatu tetraédereket alkotnak!

* 92.

Bizonyítandó, hogy a $\sqrt{x} + \sqrt{y} + \sqrt{z} = \sqrt{a}$ felület érintősíkjai a koordinátatengelyekből állandó összegű darabokat vágnak le.

93.

Bizonyítandó, hogy az $x^{\frac{2}{3}} + y^{\frac{2}{3}} + z^{\frac{2}{3}} = a^{\frac{2}{3}}$ felület érintősíkjai által a koordinátatengelyekből levágott metszetek négyzeteinek összege állandó.

94.

Bizonyítandó, hogy a $z = x \cdot f\left(\frac{y}{x}\right)$ alakú egyenlettel megadható felületek érintősíkjai egy ponton haladnak keresztül. (Ti. az origón)

* 95.

$$\text{Bizonyítandó, hogy az } x^2 + y^2 + z^2 = x \cdot f\left(\frac{y}{x}\right)$$

alakú egyenlettel megadható felületek bármely normálisának az $[x, y]$ síkkal való metszéspontja egyenlő távolságra van a koordináta-rendszer kezdőpontjától és a normális talppontjától.

96.

A $z^2 = 2a\sqrt{x^2 + y^2} + b$, felülethez húzott normálisnak a felület és az $[x, y]$ sík közötti szakaszát vetítsük az $[x, y]$ síkra. Bizonyítandó, hogy a vetület hossza állandó.

7. Hibaszámítás

97.

Egy pont mozog az $x^2 - 2y^2 - 2z = 0$ egyenlettel megadott felületen. Adott időpontban a $(2; 1; 1)$ pontban van. Mennyivel változik közelítőleg z , ha x 0,01-dal, y pedig -0,02-dal változik?

98. Megmértük egy háromszög két oldalát és a közbezárt szögét. Mérési eredményeink 30 m, 40 m és 60° . A mérési hibák ± 4 cm-nek, illetőleg $\pm 0,02^\circ$ -nak vehetők. Mekkora a harmadik oldal számított értékének maximális hibája?
99. Egy derékszögű háromszögben az átfogó $c = 72,7$ m, $a = 34,3$ m. Terep okokból a mérési bizonytalanságok nem egyformák: $\Delta c = \pm 0,2$ m, $\Delta a = \pm 1\%$. Legfeljebb mekkora a másik befogó, b számítási hibája?
- * 100. Egy egyenáramú áramkörben $U = 110$ volt feszültség hatására $I = 15$ amper erősségű áram folyik. A feszültségmérő leolvasásánál elkövethető hiba $\pm \frac{1}{20}$ volt, az ampermérőnél pedig $\pm 0,1$ amper. Mekkora az Ohm törvénye alapján számított ellenállás relatív hibakorlátja?
101. Egy test fajsúlyát kísérlettel úgy határozzák meg, hogy megméri a test súlyát levegőben és vízbe merítve. Legyen a test súlya levegőben $Q_1 = 8$ kp, vízbe merítve $Q_2 = 7$ kp. Legfeljebb mekkora lehet a számítással adódó fajsúlyérték hibája, ha Q_1 mérési hibája $\pm 0,01$ kp, Q_2 -é pedig $\pm \frac{1}{200}$ kp?
- * 102. Egy bikonvex lencse fókusztávolsága:

$$\frac{1}{f} = (n - 1) \left[\frac{1}{r_1} + \frac{1}{r_2} \right]$$

Legyen $r_1 = 8 \text{ cm} \pm 0,02 \text{ cm}$, $r_2 = 10 \text{ cm} \pm 0,02 \text{ cm}$,

$n = 1,5 \pm 0,03$. Mekkora lehet legfeljebb a kiszámított fókusztávolság értékének hibája?

103. Egy fénytörő közeg felületére 43° alatt esik be egy $1,5$ törésmutatójú fénysugár. Egy másik - 3% -kal kisebb törésmutatójú - sugár 4% -kal nagyobb szög alatt esik be, Mennyi lesz a törési szög megváltozása? (Logarléc pontossággal számítsunk!)

104. Ismeretes, hogy a vékony lencse tárgy távolsága, képtávolsága és fókusztávolsága között az

$$\frac{1}{t} + \frac{1}{k} = \frac{1}{f} \quad \text{összefüggés érvényes}$$

Több mérésből: $f = 30 \text{ cm} \pm 0,15 \text{ cm}$
 $t = 35 \text{ cm} \pm 0,2 \text{ cm}$

Milyen határok között ingadozik a képtávolság számított értéke?

105. Egy elektromos rezgőkör rezonáns körfrekvenciája az $\omega = \frac{1}{\sqrt{LC}}$ összefüggéssel számítható, ahol L a kör önindukciója és C a kapacitása. Mekkora a rezgőkör számított frekvenciájának százalékos hibakorlátja, ha

$$100 \cdot \left| \frac{\Delta L}{L} \right| \leq 3\% \text{ és } 100 \left| \frac{\Delta C}{C} \right| \leq 2\%?$$

- * 106 Mennyi lenne a Nap és a Föld közötti vonzóerő relatív megváltozása, ha a Nap-Föld távolság 10^5 km -rel, a Föld tömege pedig ugyanakkor 3%-kal megváltozna? (A Nap-Föld távolság $1,5 \cdot 10^8 \text{ km}$)

107. Az ingaóra járását szabályozó ingát fizikai ingának kell felfognunk, melynek lengésideje

$$T = 2\pi \sqrt{\frac{I}{M g s}}, \text{ ahol}$$

I az inga inercianyomatéka a felfüggesztési pontra vonatkoztatva,

M az inga tömege

g a nehézségi gyorsulás

s a súlypont és a felfüggesztési pont közötti távolság.

Tegyük fel, hogy I 2%-kal, M 5%-kal kisebb a kelleténél. Milyen pontatlanságot okoz ez az inga lengésében?

- * 108. Tegyük fel, hogy $\sin(x + y)$ kiszámítására a $\sin(x + y) = \sin x \cos y + \cos x \sin y$ képletet használjuk. A két szög sinusát mérésrel határoztuk meg:

$$\sin x = \frac{3}{5}; \quad \sin y = \frac{5}{13}$$

Mekkora az eredmény közelítő hibája, ha a mérésnél elkövetett hiba mindkét esetben 0,1?

8. Szélsőértékszámítás

109-116. Határozzuk meg az alábbi kétváltozós függvények helyi szélsőértékeit:

109. $f(x, y) = x^3 y^2 (4 - x - y)$

110. $f(x, y) = x^2 - xy + y^2 + 3x - 2y + 1$

* 111. $f(x, y) = x^2 + xy + y^2 + \frac{8}{x} + \frac{8}{y}$

112. $f(x, y) = x^3 + y^3 - 3xy$

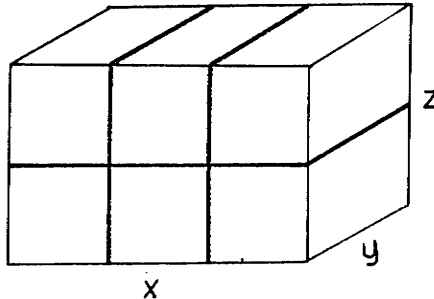
113. $f(x, y) = x^3 + y^3 - 9xy + 27$

114. $f(x, y) = e^{-x^2 - y^2} (2x^2 + 3y^2)$

115. $f(x, y) = \sqrt{(a - x)(a - y)(x + y - a)}$

* 116. $f(x, y) = \cos x \cos y \cos(x + y)$

117. Egy $V = 4,5 \text{ dm}^3$ térfogatu, téglatest alaku csomagot a rajzon látható módon köttünk át zsineggel. Milyenek válasszuk a csomag méreteit, hogy a legkevesebb zsinegre legyen szükségünk?

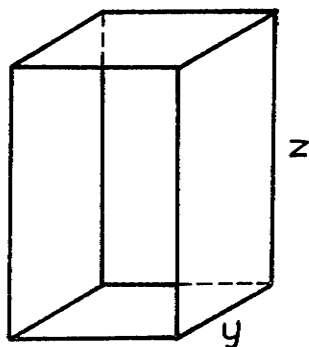


117. ábra

* 118. Határozzuk meg annak a derékszögű hasábnak a maximális térfogatát, amely éléinek összege adott l hosszúság!

119. Egy mosdófülke térfogata adott: $K \text{ m}^3$. Alakja derékszögű hasáb. A fülkét elől nem kell elhatárolni, tehát a hasáb egyik

oldallapja hiányzik. Hogyan méretezzük a fülkét, hogy a legkevesebb területű falra legyen szükség?



119. ábra

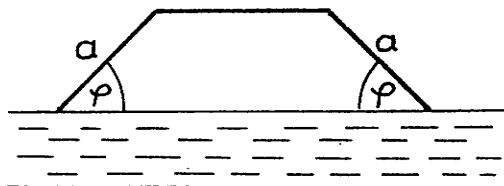
- * 120. A $z = 2x^2 + y^2$ elliptikus paraboloidnak a $z = 5$ sík által kimetszett szeletébe írjuk be a legnagyobb térfogatu derékszögű hasábot. Mekkora ennek a hasábnak a térfogata?

121. Valamely egyenlőszáru trapéz alakú telek területe 400 méter. Mikor a legnagyobb a telek területe? (Határozzuk meg a és φ értékét.)



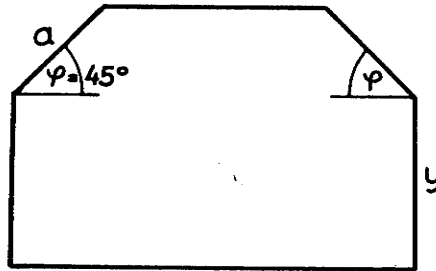
121. ábra

- * 122. Egy folyó partján elterülő földterületről szeretnénk a maximális nagyságú egyenlőszáru trapéz alakú területet körülhatárolni 200 m hosszú kerítéssel. Hogyan válasszuk meg a trapéz adatait?



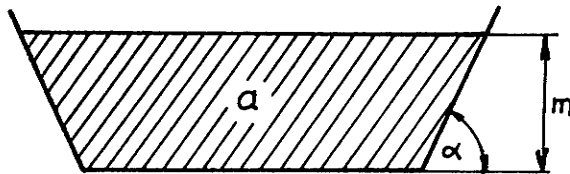
122. ábra

123. Az ábrán látható telek méreteit válasszuk meg úgy, hogy 150 m hosszú kerítéssel a legnagyobb területet tudjuk körülhatárolni.



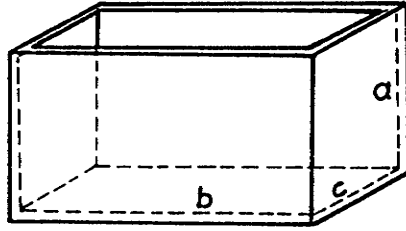
123. ábra

- * 124. Határozzuk meg az alábbi Q területű, egyenlőszáru trapéz keresztmetszetű nyitott csatorna m mélységét és rézsútjének α hajlásszögét úgy, hogy a víztől áztatott felület minimális legyen!



124. ábra

- * 125. Adott körbe írható háromszögek
a) kerülete
b) területe
mikor a legnagyobb?
126. Adott körbe írható háromszögek közül melyik oldalainak a négyzetösszege maximális?
- * 127. Egy adott ponton áthaladó síkok közül melyik van az origótól a legmesszebb?
- * 128. Adott belső térfogatu (V) és adott falvastagságu (h), felülről nyitott, derékszögű hasáb alakú ládát akarunk készíteni a lehető legkevesebb anyag felhasználásával. Hogyan válasszuk meg a láda méreteit? (Ábrát lásd a 25. oldalon.)



128. ábra

- * 129. Határozzuk meg az $y = x^2$ és az $y = 1 - (x + 2)^2$ görbék távolságát!
130. A tér n különböző pontjában legyen egy-egy tömegpont. Határozzuk meg a tér azon pontját, amelyre a tömegpont-rendszer másodrendű nyomatéka minimális.
- 131-133. Határozzuk meg az alábbi függvények szélsőértékeit, a megadott feltételek mellett:
131. $f(x, y) = x^2 + y^2$; $x + y = 2C^2$
132. $f(x, y) = xy$; $x^2 + y^2 = 1$
133. $f(x, y, z) = 2x^2 + 2y^2 + 2z^2 + 2xy$; $x^2 + y^2 + z^2 = 1$
134. Adott egy háromszög egyik oldala (C), és a vele szemközi szög (γ). Határozzuk meg a háromszög többi alkotóját úgy, hogy területe maximális legyen.
135. Oldjuk meg pl. a 117. feladatot szabad szélsőérték feladatként, a Lagrange-féle multiplikátor alkalmazásával!

Többes integrálok

9. Két- és háromdimenziós tartományok

136-143. Szemléltessük az alábbi egyenlőtlenségekkel meghatározott kétdimenziós tartományokat:

* 136. $0 \leq y \leq 1 - \frac{x}{2}$; $0 \leq x \leq 2$

* 137. $0 \leq x \leq 2 - 2y$; $0 \leq y \leq 1$

138. $x^2 \leq y \leq 2 - x$; $-\frac{1}{4} \leq x \leq \frac{3}{4}$

* 139. $x^2 + 2x \leq y \leq 4 - x^2$; $-2 \leq x \leq 1$

140. $-\sqrt{1 - y^2} \leq x \leq 1 - y$; $0 \leq y \leq 1$

141. $0 \leq r \leq 2$; $\frac{\pi}{4} \leq \varphi \leq \frac{\pi}{2}$ (r és φ polárkoordináták)

142. $0 \leq r \leq 2R \cos \varphi$; $-\frac{\pi}{2} \leq \varphi \leq \frac{\pi}{2}$ (r és φ polárkoordináták)

* 143. $0 < r < 2\sqrt{\cos 2\varphi}$; $-\frac{\pi}{4} < \varphi < \frac{\pi}{4}$ (r és φ polárkoordináták)

144-148. Szemléltessük az alábbi egyenlőtlenségekkel meghatározott háromdimenziós tartományokat:

144. $0 \leq z \leq 1 - 9x^2 - 4y^2$
 $-\frac{1}{2}\sqrt{1 - 9x^2} \leq y \leq \frac{1}{2}\sqrt{1 - 9x^2}$
 $-\frac{1}{3} \leq x \leq \frac{1}{3}$

* 145. $0 \leq z \leq 4 - x^2 - y^2$
 $2x - 2 \leq y \leq 2 - 2x$
 $0 \leq x \leq 1$

$$146. \quad 0 \leq z \leq 1 - x$$

$$\frac{y^2 - 4}{2} \leq x \leq 1$$

$$-\sqrt{6} \leq y \leq \sqrt{6}$$

$$147. \quad y^2 - 2x \leq z \leq 0$$

$$\frac{y^2}{2} \leq x \leq 1$$

$$-\sqrt{2} \leq y \leq \sqrt{2}$$

$$148. \quad R_1 \leq r \leq R_2$$

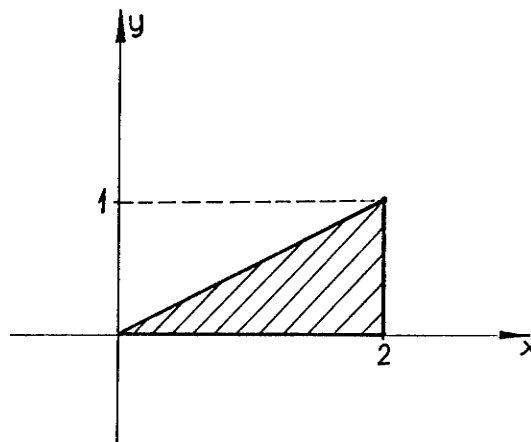
$$0 \leq \varphi \leq 2\pi$$

$$-\frac{\pi}{2} \leq \psi \leq \frac{\pi}{2}$$

(r, φ, ψ gömbkoordináták)

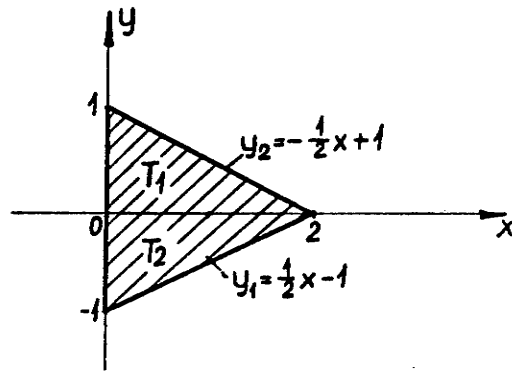
149-155. Irjuk fel az alábbi zárt tartományokat meghatározó egyenlőtlenségeket:

149.



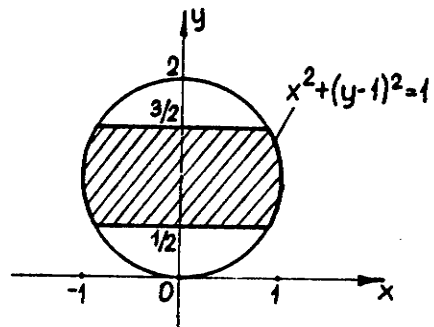
149. ábra

150.



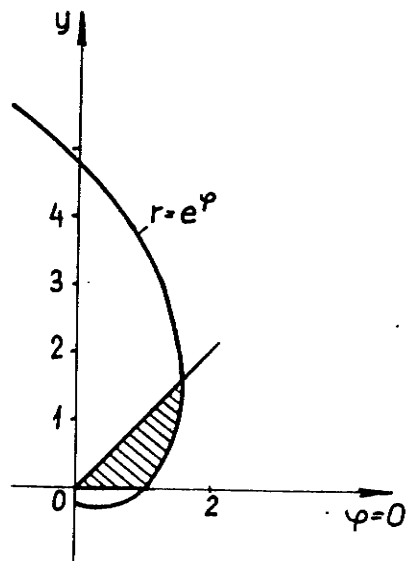
150. ábra

* 151.



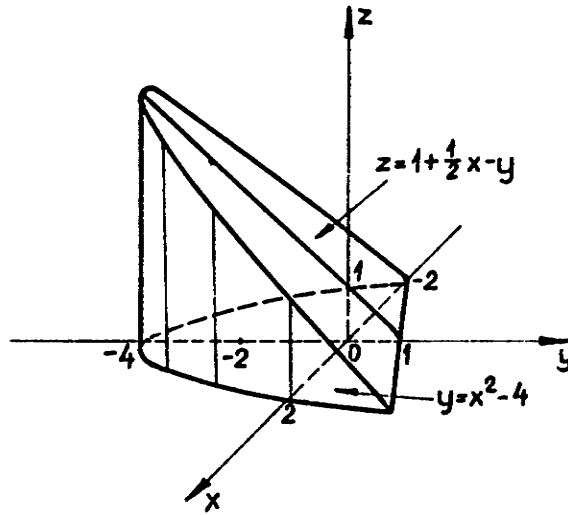
151. ábra

152.



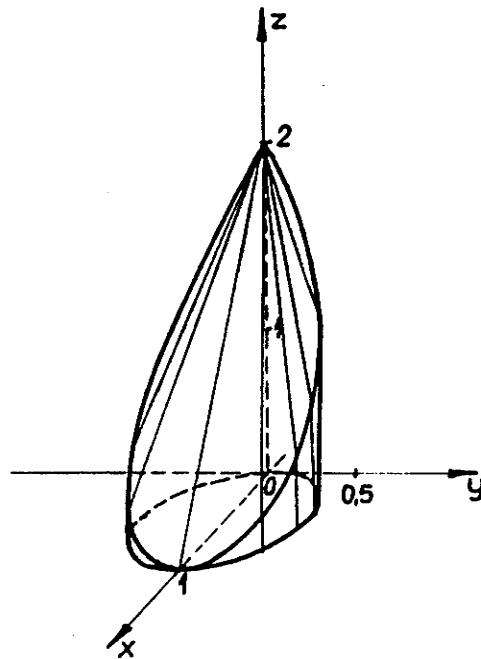
152. ábra

153.



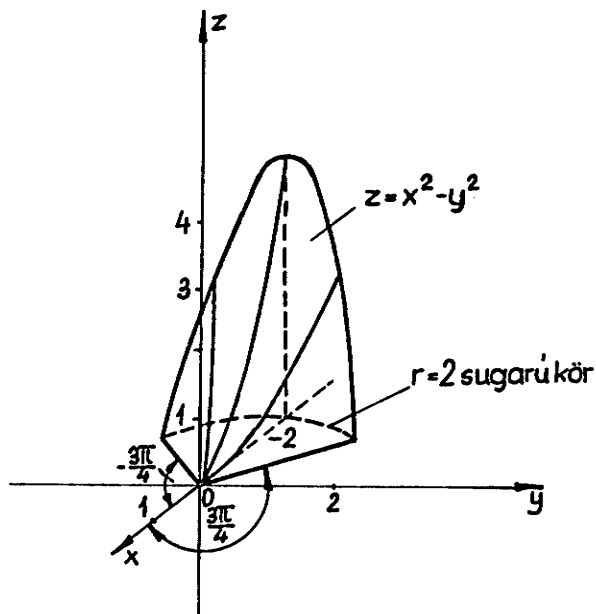
153. ábra

154.



154. ábra

* 155.



155. ábra

10. Kettős integrálok és kiszámításuk

156-160. Számítsuk ki az alábbi függvények kettős integrálját az egyenlőségekkel meghatározott tartományon, kétszeres integrálással:

156. $f(x, y) = 2x^2 + 3xy + 4y^2$; $1 \leq x \leq 2$; $0 \leq y \leq 3$

157. $f(x, y) = xy \sin(x^2 + y^2)$; $0 \leq x \leq \sqrt{\frac{\pi}{2}}$; $0 \leq y \leq \sqrt{\frac{\pi}{2}}$

158. $f(x, y) = e^{x+y}$; $1 \leq x \leq 4$; $1 \leq y \leq 2$

159. $f(x, y) = x^2 + y$; $y^2 \leq x \leq \sqrt{y}$; $0 \leq y \leq 1$

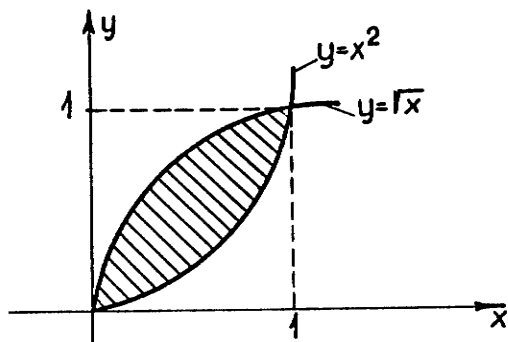
* 160. a.) $f(x, y) = \sqrt{4x^2 - y^2}$; $0 \leq y \leq x$; $0 \leq x \leq 1$

b.) $f(x, y) = \sqrt{4x - y^2}$; $0 \leq y \leq \sqrt{2x - x^2}$; $0 \leq x \leq 2$

161-164. Határozzuk meg az alábbi függvények kettős integrálját rajzban megadott tartományon, kétszeres integrálással:

161. $f(x, y) = x^2 + y^2$

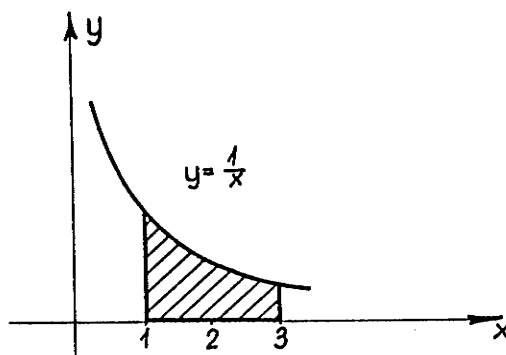
T:



161. ábra

* 162. $f(x, y) = 2y + x + 2$

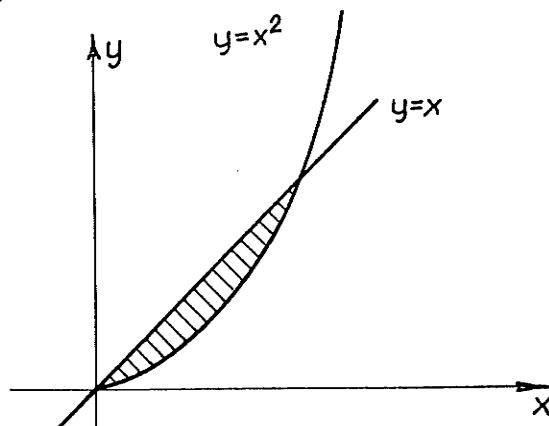
T:



162. ábra

163. $f(x, y) = x \cdot e^y$

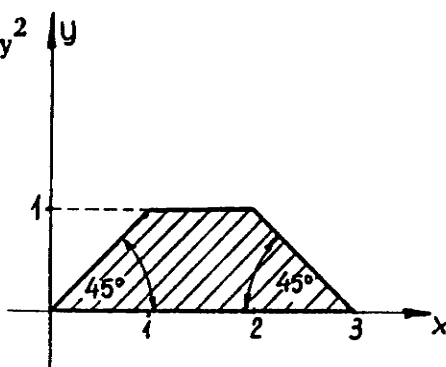
T:



163. ábra

164. $f(x, y) = x^2 + y^2$

T:



164. ábra

165-168. Határozzuk meg az alábbi függvények kettős integrálját egyenletünk által megadott görbékkel határolt tartományon, kétszeres integrálással:

* 165. $f(x, y) = x + y$ T: $x = 0$; $y = 0$; $x + y = 2$

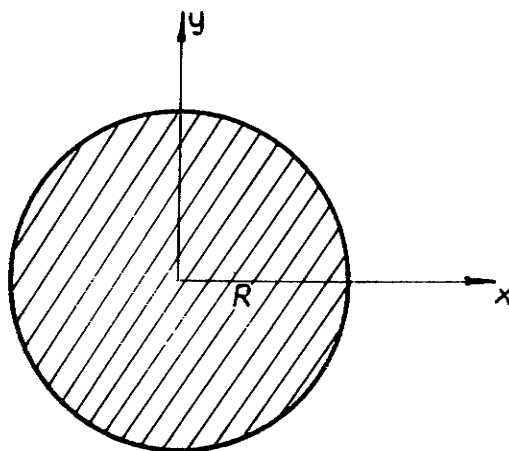
166. $f(x, y) = 1 + \frac{1}{2}x - y$ T: $y = x^2 - 4$; $y = 0$

167. $f(x, y) = 4 - y^2$ T: $y = 2 - x^2$; $y = x^2 - 2$

168. $f(x, y) = x^2 + y^2$ T: a $(0, 0)$; $(3; 0)$; $(0; 2)$
csucspontu háromszög

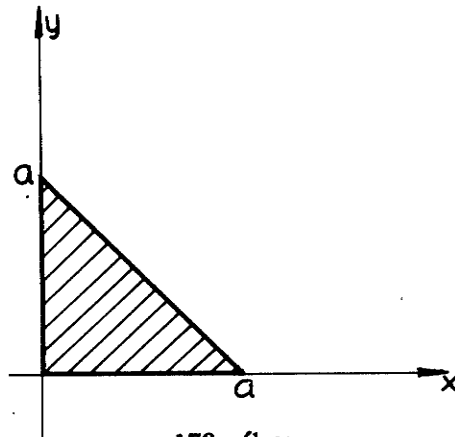
169-171. Alakítsuk át a $\iint_{(T)} f(x, y) dT$ kettős integrált kétszeres integrállá kétféle képpen, ha a T tartomány

169.



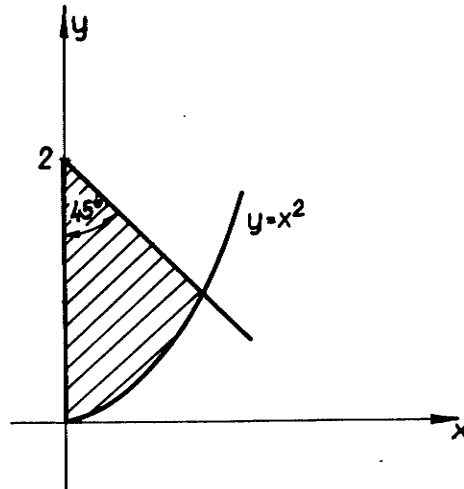
169. ábra

170.



170. ábra

171.



171. ábra

172. Rajzoljuk fel az $\int_{-2}^1 \int_{x^2+2x}^{4-x^2} f(x,y) dy dx$ integrál integrálási tartományát!

173-177. Cserélje fel az integrálás sorrendjét az alábbi integrálokban:

173.
$$\int_0^1 \int_{-\sqrt{1-y}}^{1-y} f(x,y) dx dy$$

$$\boxed{174.} \int_0^a \int_{\frac{1-x}{2}}^{\sqrt{1-x^2}} f(x, y) dy dx, \quad \text{ahol } 0 < a < 1$$

$$* \quad 175. \int_0^2 \int_{\sqrt{y}}^{4-\frac{y}{2}} f(x, y) dx dy$$

$$176. \int_0^2 \int_{\sqrt{y}}^4 f(x, y) dx dy$$

$$177. \int_1^4 \int_{-\sqrt{x}}^{\sqrt{x}} f(x, y) dy dx$$

178-181. Számítsuk ki az alábbi kétszeres integrálokat: (Ha szükséges cseréljük fel az integrálás sorrendjét.)

$$\boxed{178.} \int_0^1 \int_{\frac{2}{y}}^1 y e^{-x^2} dx dy$$

$$* \quad 179. \int_0^1 \int_{\frac{2}{y^3}}^1 y \cos x^2 dx dy$$

$$180. \int_0^1 \int_x^1 \frac{x \sin y}{y} dy dx$$

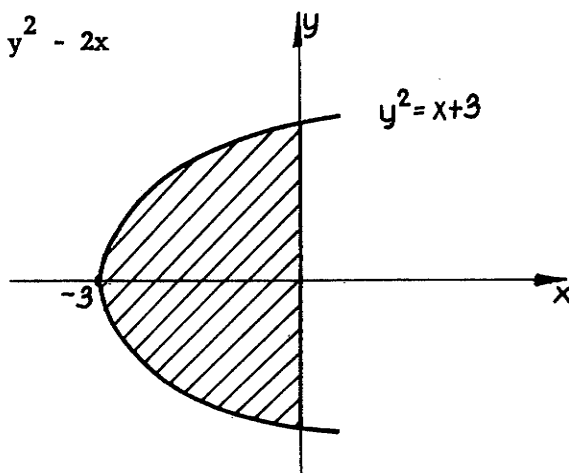
$$181. \int_0^1 \int_{\sqrt{y}}^1 \sqrt{1+x^3} dx dy$$

11. A kettős integrálok geometriai alkalmazásai

182-193. Határozzuk meg azon hengerszerű test térfogatát, amelyet az alábbi $z = f(x, y)$ felület, az $[x, y]$ sík T tartománya és T határgörbéjére állított, z tengellyel párhuzamos alkotók határolnak.

182. $z = y^2 - 2x$

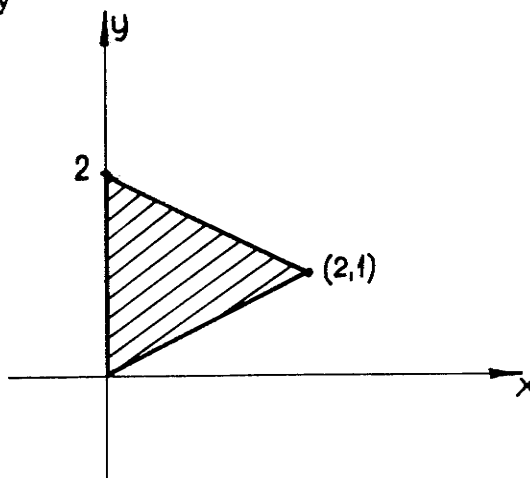
T:



182. ábra

183. $z = xy$

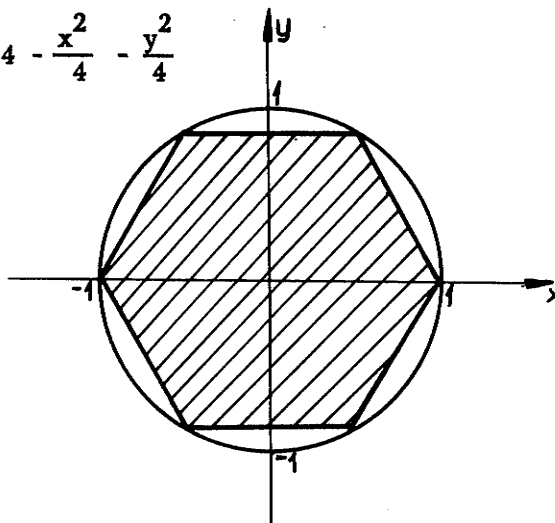
T:



183. ábra

* 184. $z = 4 - \frac{x^2}{4} - \frac{y^2}{4}$

T:



184. ábra

185. $z = x^2 - y^2$

T: a $(0, 0)$; $(-2, 2)$; $(-2, -2)$
csúcspontu háromszög

* 186. $z = x^2 - 2y$

T határai: $y = x^2$; $y = 2x$

187. $z = x^2 + y^2$

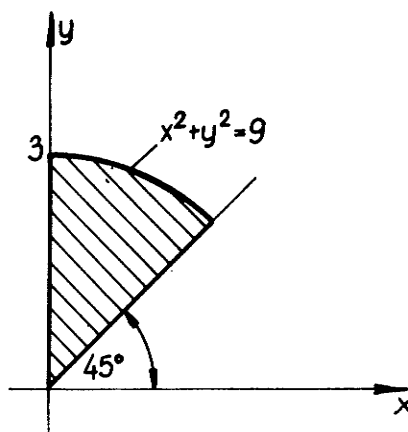
T határai: $y = \sqrt{x}$; $y = \frac{x}{2}$

188. $z = x^2 + y^2$

T: $x^2 + y^2 = 4$ körlap

* 189. $z = x^2 + 2y^2$

T:



189. ábra

190. $z = 4 + y - x^2$ T határai: $y = x^2$; $x = y^2$

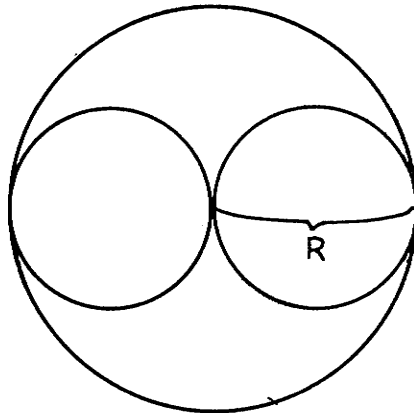
191. $z = \sin^2 x - y^2$ T határai: $y^2 = \sin^2 x$; $0 \leq x \leq \pi$

192. $z \equiv 1$ T határai: $y = 0$; $y = \sin x$; $\pi \leq x \leq 2\pi$

* 193. $z \equiv 1$ T határai: $y = x^2 - 2$; $y = 2 - x^2$

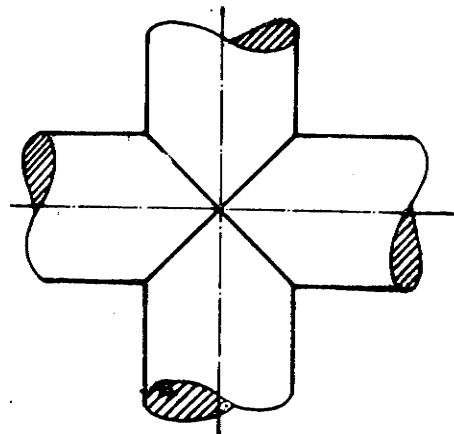
* 194. Számítsuk ki kettős integrállal az $y = x^4$ és az $y = 3x^2 - 2$ görbék közötti terület mérőszámát!

195. Egy R sugaru félgömbön két R átmérőjű furatot kell készíteni. (Lásd az ábrát!) Mennyi a megmaradó test térfogata?



195. ábra

196. Határozzuk meg két - egymásra merőleges tengelyű - R sugaru körhenger közös részének a térfogatát!



196. ábra

12. A kettős integrálok mechanikai alkalmazásai

197. Számítsuk ki az

$$\frac{x}{a} + \frac{y}{b} + \frac{z}{c} = 1 \quad (a > 0 ; b > 0 ; c > 0)$$

egyenletű sík és a koordinátságok által határolt homogén test súlypontjának a koordinátáit!

198-203. Határozzuk meg az alábbi felületek által határolt - homogén, egységnyi sűrűségű - tömör test súlypontját:

198. $z = x^2 - y^2 ; z = 0 ; x = 1$

199. $z = xy ; z = 0 ; y = -x + 3$

200. $z = y^2 - x ; x = 2 ; z = 0$

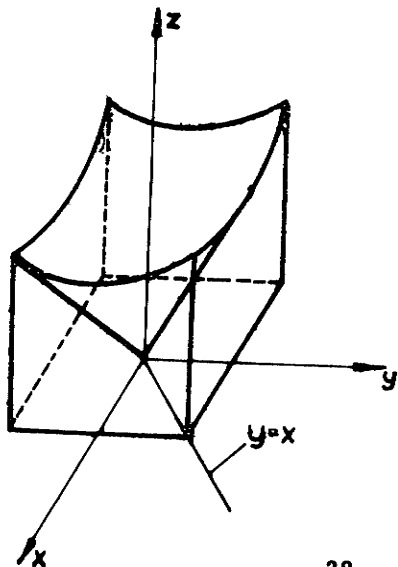
201. $z = x^2 + 4y^2 ; z = 0 ; y = 0 ; x = 2 ; y = -\frac{2}{3}x$

* 202. $y^2 = 4x ; x - 2y + z = 0 ; z = 0 ; x = 1$

203. $z = \frac{1}{x+3} ; x = 0 ; y = 0 ; z = 0 ; x - 3y = 1 ; z = 0 ; z = 0 ; x = 1$

204-205. Határozzuk meg az alábbi két ábrán látható két test súlypontját:

204.



A határoló felületek:

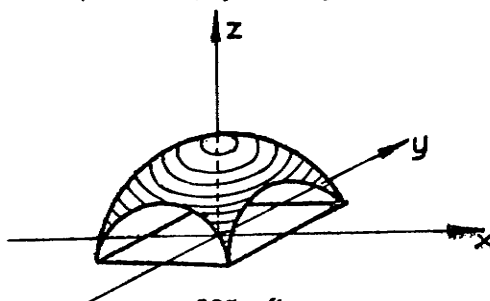
$$z = \sqrt{x^2 + y^2} ; z = 0 ;$$

$$x = 1 ; x = -1 ; y = 1 ;$$

$$y = -1$$

204. ábra

- * 205. A határoló felületek: $x^2 + y^2 + z^2 = 2$
 $z = 0$; $x = 1$; $x = -1$; $y = 1$; $y = -1$

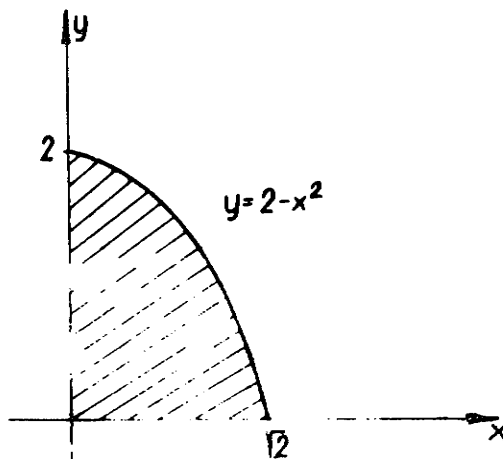


205. ábra

- * 206. Határozzuk meg a $z = x^2 - y^2$ hiperbolikus paraboloid (nyeregfelület) $z > 0$, $y > 0$ része, az $x^2 + y^2 = 1$ henger és az $y = 0$, $z = 0$ síkok által meghatározott homogén, egységnyi sűrűségű test súlypontját.

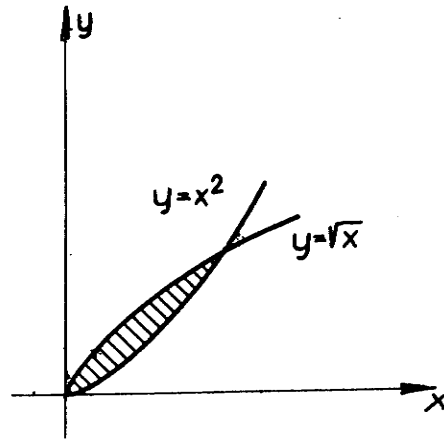
- 207-210. Számítsuk ki az alábbi lemezek tehetetlenségi nyomatékát a z tengelyre vonatkozóan.

207.



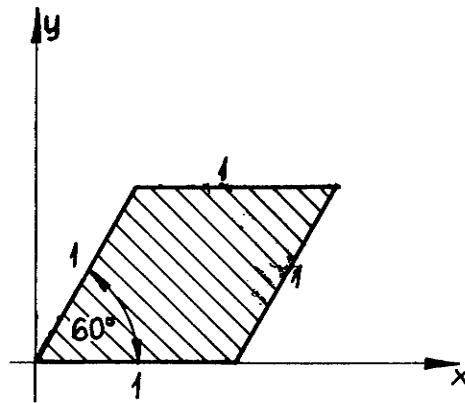
207. ábra

208.



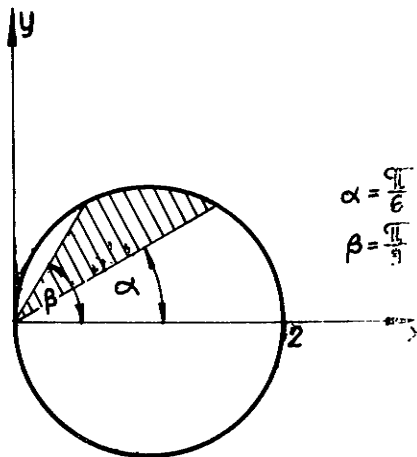
208. ábra

209.



209. ábra

210.



210. ábra

211. Határozzuk meg az $r = \varphi$ archimedesi spirális, a $\varphi = 0$ és $\varphi = \frac{\pi}{2}$ egyenesek közti területet súlypontjának x koordinátáját és a megfelelő lemez poláris tehetetlenségi nyomatékát. ($\varrho \equiv 1$)

* 212. Számítandó az $r = \sqrt{\cos 2\varphi}$ lemnickáta alaku síklemeznek az origóra vonatkozó poláris másodrendű nyomatéka! ($\varrho \equiv 1$)

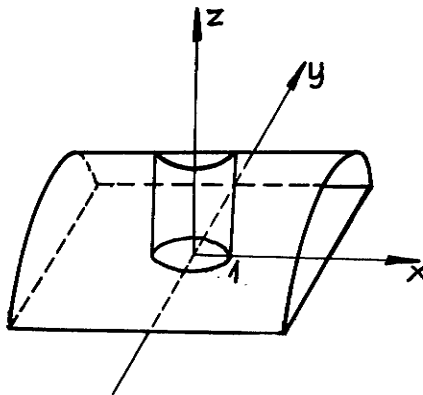
213-214. Számítsuk ki az $z = x^2 + y^2$ forgási paraboloid felület alatti térrész alább megadott $[x, y]$ síkbeli tartományához tartozó részének a z tengelyre vonatkozó tehetetlenségi nyomatékát. ($\varrho \equiv 1$)

213. T határai: $y = \sqrt{x}$, $x = 1$; $y = 0$

214. T határai: $y = x$, $y = 0$, $x = 1$

* 215. Számítsuk ki az $z = 2 - x$ sík és az $[x, y]$ sík által az $y^2 = 2x$ parabolikus hengerből levágott homogén, egységnyi sűrűségű test z tengelyre vonatkozó tehetetlenségi nyomatékát!

216. Határozzuk meg a $z = 4 - y^2$ parabolikus henger, az $x^2 + y^2 = 1$ körhenger és a $z = 0$ sík által határolt test z tengelyre vonatkozó tehetetlenségi nyomatékát. ($\varrho \equiv 1$)



216. ábra

217. Számítsuk ki az $x^2 + y^2 = 4$; $x \geq 0$, $y \geq 0$ hengerpálást, a $z + y = 3$ sík és a három koordinátasík által határolt test ($\varrho \equiv 1$) z tengelyre vonatkozó tehetetlenségi nyomatékát!

218. Számítsuk ki az

$$\left(x - \frac{1}{2}\right)^2 + y^2 = \frac{1}{4}; \quad y \geq 0$$

félkörív és az $y = 0$ egyenes által határolt lemez poláris tehetetlenségi nyomatékát, ha $\varrho(x, y) = xy + 1$!

* 219. Mutassuk meg, hogy

$$\iint_{(T)} x^2 \, dx \, dy = \iint_{(T)} y^2 \, dx \, dy = \frac{1}{2} \iint_{(T)} (x^2 + y^2) \, dx \, dy,$$

ahol T az $x \geq 0$; $y \geq 0$; és $x^2 + y^2 \leq R^2$ egyenlőtlenségek által meghatározott tartomány!

Mi ezen egyenlőségek mechanikai tartalma?

13. Hármasszoros integrálok és alkalmazásai

220-222. Számítsuk ki az alább kijelölt hármasszoros integrálokat:

$$220. \int_0^2 \int_0^1 \int_0^3 (2x - 4y + 6z - 3) \, dz \, dy \, dx$$

$$221. \int_0^2 \int_0^1 \int_0^3 (2x - 4y + 6z - 3) \, dy \, dz \, dx$$

$$222. \int_0^1 \int_0^{1-x} \int_0^{1-x-y} \frac{1}{(1+x+y+z)^3} \, dz \, dy \, dx$$

223-227. Számítsuk ki az alábbi hármasszoros integrálokat hármasszoros integrálással, a határoló felületeivel megadott véges, zárt háromdimenziós V tartományon:

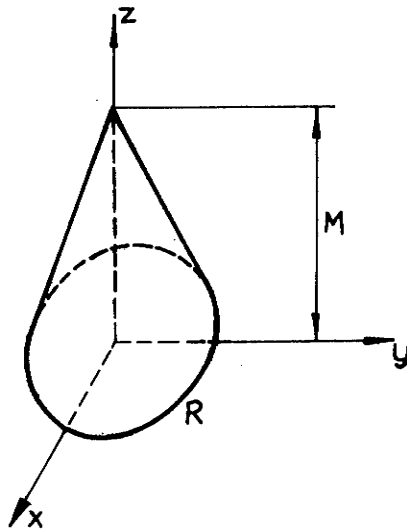
$$223. \iiint_{(V)} (x - 2y + 4z) \, dV; \quad V: \begin{cases} x = 0; & y = 0; & z = 0 \\ x + y + z = 1 \end{cases}$$

$$224. \iiint_{(V)} \frac{dV}{(1+x+y+z)^3}; \quad V: x=0; y=0; z=0 \\ x+y+z=1$$

$$225. \iiint_{(V)} (x^2 + 2y + z^2) dV; \quad V: x=0; y=0; z=0 \\ x+z=2, y=2$$

$$226. \iiint_{(V)} x^2 y z dV; \quad V: x=0; y=0; z=0 \\ x^2 + y^2 + z^2 = 1 \\ (x \geq 0; y \geq 0; z \geq 0)$$

$$227. \iiint_{(V)} (x^2 + y^2) dV; \quad V: (\text{körkup})$$



227. ábra

* 228. Határozzuk meg a $z = \sqrt{x^2 + y^2}$ kupfelület, az $(x-2)^2 + y^2 = 4$ körhengerpalást és az $[x, y]$ sík közötti zárt térrész térfogatát!

* 229. Határozzuk meg az R sugaru 2α nyílásszögű gömbcikk térfogatát!

230. Számítsuk ki az

$$x^2 + y^2 + z^2 = 4R^2 \text{ gömb és az}$$

$$(x - R)^2 + y^2 = R^2 \text{ henger}$$

közös részének a térfogatát. (Viviani-féle test.)

- * 231. Határozzuk meg a

$$0 \leq x \leq \sqrt{1 - y^2 - z^2}$$

$$0 \leq y \leq \sqrt{1 - z^2}$$

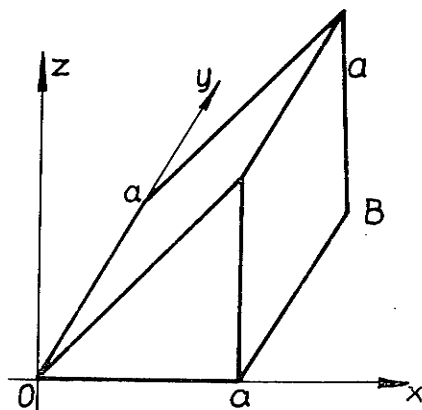
$$0 \leq z \leq 1$$

nyolcadgömb tömegét, ha $\varrho(x, y, z) = x \cdot y \cdot z$

- 232.** Számítsuk ki a kocka egyik testátlójára vonatkozó tehetetlenségi nyomatékát! ($\varrho \equiv 1$)

- * 233. Számítsuk ki a kocka egyik lapátlójára vonatkozó tehetetlenségi nyomatékát!

- * 234. Számítsuk ki az ábrán látható félkockának az \overline{OB} lapátlójára vonatkozó tehetetlenségi nyomatékát!



234. ábra

* 241. $\iint_{(T)} \frac{dT}{(\sqrt{x^2 + y^2})^n}$ $T: x^2 + y^2 \leq 1$

* 242. $\iiint_{(V)} \frac{dV}{(\sqrt{x^2 + y^2 + z^2})^n}$ $V: x \geq 0; y \geq 0; z \geq 0$
 $x^2 + y^2 + z^2 \leq 1$

243. $\iiint_{(V)} \frac{dV}{(\sqrt{x^2 + y^2 + z^2})^n}$ $V: x^2 + y^2 + z^2 \leq 1$

* 244. Konvergens-e $\iint_{(T)} \frac{1}{x^2 + y^2 + 1} dT$: T az

egész $[x, y]$ sík.

245. Határozzuk meg $\iint_{(T)} \ln(x^2 + y^2) dT$ értékét, ha a tartomány az origó középpontú egységnyi sugarú zárt körlap.

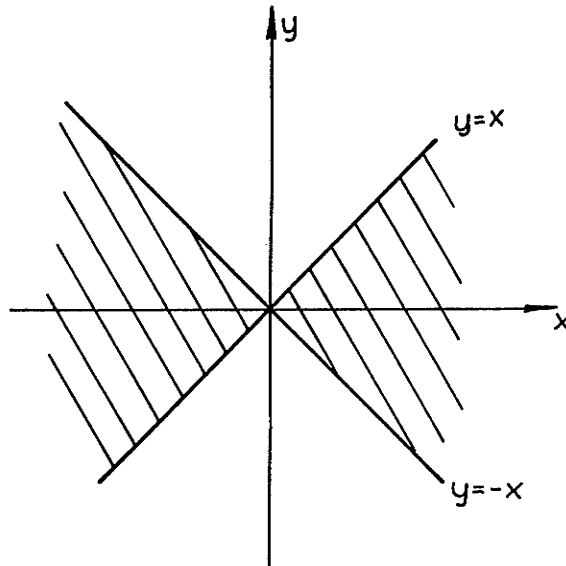
246. Határozzuk meg a $z = e^{-(x^2 + y^2)}$ felület és az $[x, y]$ sík által határolt végtelen kiterjedésű test z tengelyre vonatkozó tehetetlenségi nyomatékát. ($\rho = 1$)

MEGOLDÁSOK



Megoldások

1. Az origó kivételével az egész $[x, y]$ sík.
2. Az $[x, y]$ sík két szögfelező egyenesével határolt tartománya, a két határoló egyenes pontjait is beleértve.



2. ábra

A függvény ugyanis ott van értelmezve, ahol

$$x^2 \geq y^2, \text{ vagyis ahol } |x| \geq |y|$$

3. D_f azonos az előbbivel, de a határoló egyenesek pontjai nélkül.
4. $\varphi(x, 0) \neq 2$
Tehát D_f az origó középpontú két egység sugarú kör kerületi pontjait kivéve, az egész $[x, y]$ sík.
5. Az első és harmadik síknegyed és a koordinátatengelyek pontjai.
6. Az $y = -x$ egyenes "feletti" félsík.

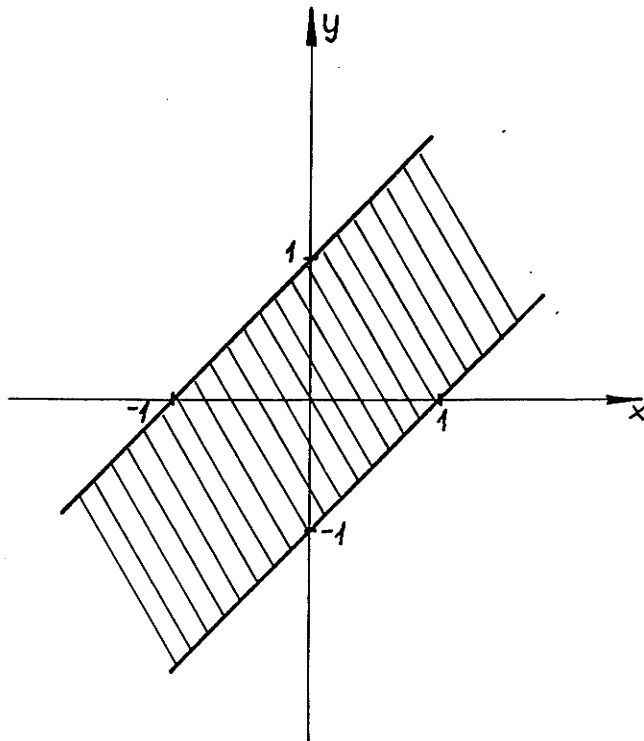
7. Az $y = x - 1$ és az $y = x + 1$ egyenesek által határolt sáv, a határoló egyenesek pontjait is beleértve. Ugyanis az

$$|y - x| \leq 1 \text{ feltételt vizsgálva:}$$

$$\left. \begin{array}{l} \text{a) } y \geq x \\ y - x \leq 1 \end{array} \right\}$$

$$\left. \begin{array}{l} \text{b) } y \leq x \\ -y + x \leq 1 \end{array} \right\}$$

A feltételt kielégítő síkbeli ponthalmaz tehát



7. ábra

8. **Elliptikus paraboloid.**
A függvényérték sohasem lehet negatív, mert a jobb oldalon nem negatív számok összege áll. Tekintsük pl. a $z = 1$ síkkal való metszet-görbe (nívógörbe, rétegvonal, szintvonal) egyenletét: